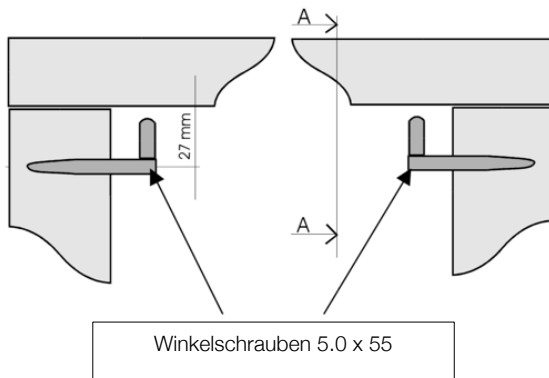


# krismar Fliegenvorhang

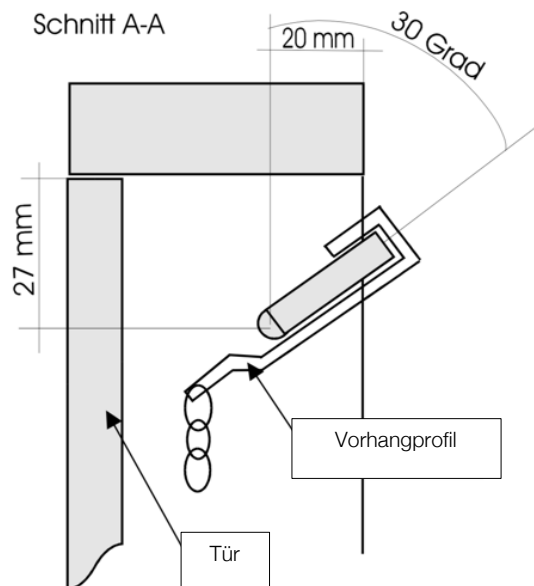
## Montageempfehlung 1 – seitlich geschraubt



Platzieren Sie **2.7cm unter der Oberkante** des Türrahmens links und rechts je eine mitgelieferte Winkelschraube (5.0 x 55).



**Tip:** Berücksichtigen Sie bei der Montage, dass der Fliegenvorhang die Schwingrichtung der Tür nicht behindert.



Drehen Sie die beiden Winkelschrauben links und rechts, sodass die Schenkel ca. **30 Grad nach aussen geneigt** sind.

Jetzt können Sie das Vorhangprofil einhängen.

Drehen Sie die Winkelschrauben zusammen mit dem Vorhangprofil **zurück in die senkrechte Endposition**.

### Unsere Tipps

Für eine optimale Wirksamkeit, sollen die Aluminiumketten frei hängen können. Falls die Aluminiumketten zu lang sind, können Sie die untersten Kettenglieder einfach mit einer Zange entfernen.

Bewahren Sie die Verpackung auf und nutzen Sie diese für die Winterlagerung des krismar Fliegenvorhangs.